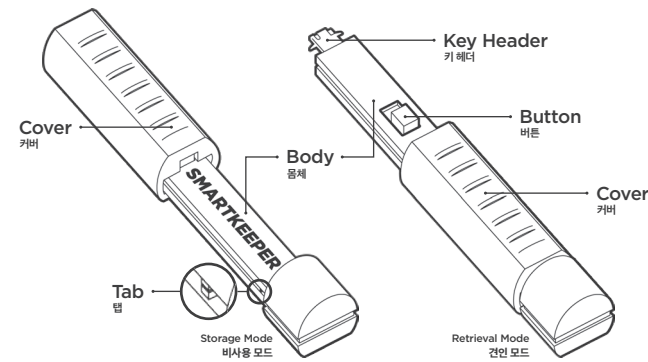


SMARTKEEPER ESSENTIAL Line-up

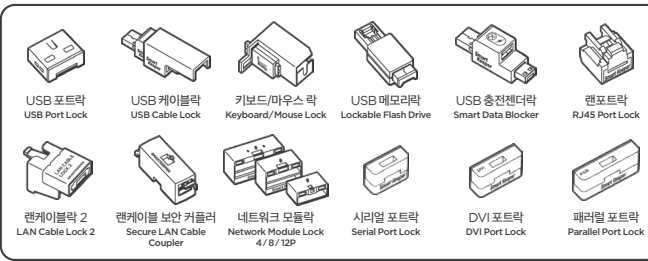
Lock Key Basic Line-up 베이직 키 전용 라인업	Lock Key Mini Line-up 미니용 키 전용 라인업
<ul style="list-style-type: none"> USB Port Lock USB Cable Lock Keyboard/Mouse Lock Lockable Flash Drive Smart Data Blocker RJ45 Port Lock LAN Cable Lock 2 Secure LAN Cable Coupler Network Module Lock 4/8/12P Serial Port Lock DVI Port Lock Parallel Port Lock 	<ul style="list-style-type: none"> USB-B 포트락 USB 케이블락 키보드/마우스 락 USB 메모리락 USB 충전센터락 랜포트락 랜케이블락 2 랜케이블 보안 커플러 네트워크 모듈락 4/8/12P 시리얼 포트락 DVI 포트락 패러렐 포트락
No Key Required 키 불필요 제품	All in One Security Pack 올인원 물리보안 팩
<ul style="list-style-type: none"> USB Closing Lock LAN Cable Grip Power Cord Lock Power Extension Cord Lock PC Lock (Combination) Laptop Lock (Combination) Laptop Lock Plus (Combination) SMARTKEEPER Multi Hub Laptop DOCK & LOCK Mouse Holder RJ45 Dust Cover 	<ul style="list-style-type: none"> USB-B 포트락 미니 USB-B 포트락 미니 USB-B 포트락 미니 USB-B 포트락 USB-C 포트락 SD 포트락 CF 포트락 RJ11 포트락 HDMI 포트락 DisplayPort 락 미니 Display 포트락 PC 포트 보안팩 서버 포트 보안팩
	Lock Key 락키
	<ul style="list-style-type: none"> Lock Key Basic 베이직 키 Lock Key Mini 미니용 키

www.smartkeeperessential.kr
Made in Korea

Lock Key Basic 베이직 키

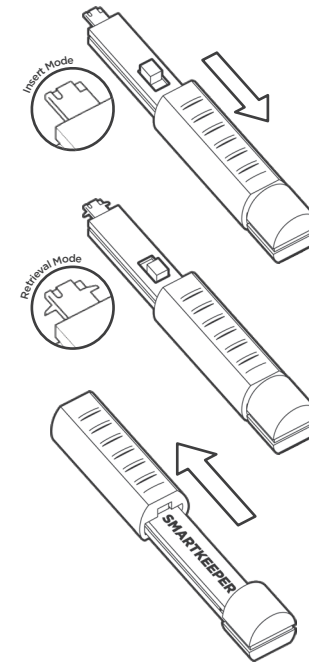


Compatible Products with Lock Key Basic 베이직 키 전용 제품



How to use the Lock Key Basic 베이직 키 사용 방법

- Insert Mode 삽입 모드**
Slide the cover backward and the button forward, insert/release the key into the lock.
커버를 내리고 버튼을 위로 올려 키를 락에 삽입 또는 해제합니다.
- Retrieval Mode 견인 모드**
Slide the button backward to engage the lock for removal and pull out the key.
버튼을 아래로 내리고 키를 뒤로 당겨 락을 포트에서 분리합니다.
- Storage Mode 비사용 모드**
(When don't use) To protect the key header, slide the cover completely forward.
(사용하지 않을 때는) 커버를 올려 키 헤더를 보호합니다.

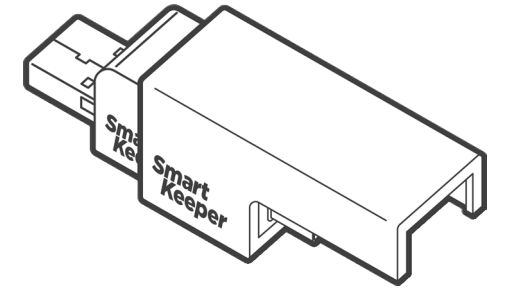


Precautions · 주의사항

- Make sure the key is carefully and fully engaged before removing lock.
- When sliding the cover, be careful not to pinch your hand.
- Please note that keys and locks are matched by color.
- 키는 삽입 방향이 있습니다. 방향에 유의하여 끝까지 삽입해 주세요.
- 키의 측면을 잡고 커버를 내려, 키 헤더에 손이 다치지 않도록 유의하세요.
- 포트락 / 케이블락 제품 해제시에는 동일한 색상의 키가 필요합니다.

USB Cable Lock User Guide

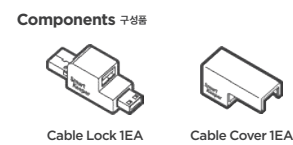
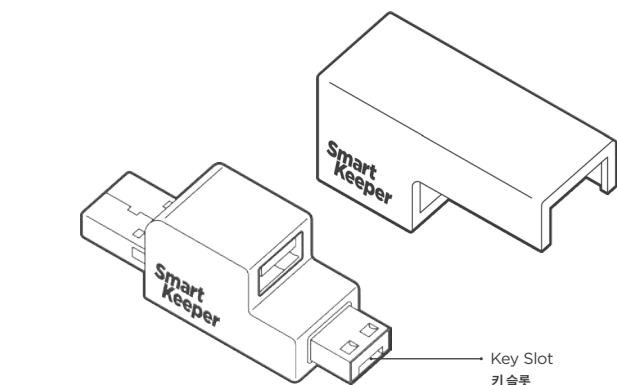
USB 케이블락 사용 설명서



SMARTKEEPER ESSENTIAL

USB Cable Lock

This is a physical cybersecurity device that locks a single USB cable to a USB port so that it cannot be removed without a key.
1개의 USB 장치를 포트에 물리적으로 잠금할 수 있는 보안 장비. 키를 이용하여 해제가 가능.

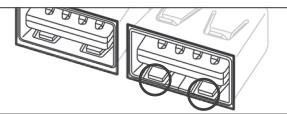


Specification 제원	
USB 케이블락 USB Cable Lock	Width x Height x Length(Depth) : 16.2 x 16 x 40.9mm (0.64 x 0.63 x 1.61in) Weight : 10g (0.35oz)

Installation 설치 방법

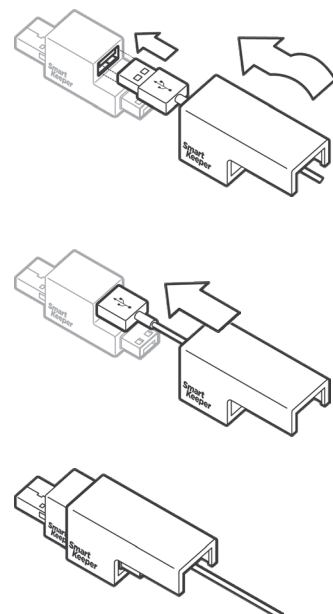
Please Note

- As illustrated, some USB ports may be mechanically incompatible.
- USB 포트가 그림과 같이 완전히 물려있다면 설치가 불가능합니다.

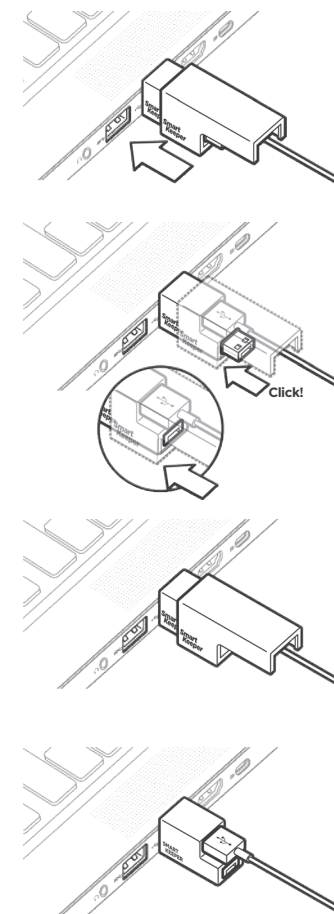


Tips

- Align the SMARTKEEPER mark between cable lock & cover.
- 커버와 케이블락의 SMARTKEEPER 각인부를 같은 방향으로 향하게 하십시오.



- Insert the USB Port Lock by hand by pressing inward with your fingers. 커버를 통과시킨 USB 플러그를 케이블락 후면의 USB 포트에 삽입합니다.
- Take care to maintain proper orientation. 커버를 케이블락 본체 방향으로 결합을 위해 이동합니다.
- Push the cover forward until it fits securely against the cable. 케이블락에 커버를 씌워 USB 플러그를 완전히 덮습니다.



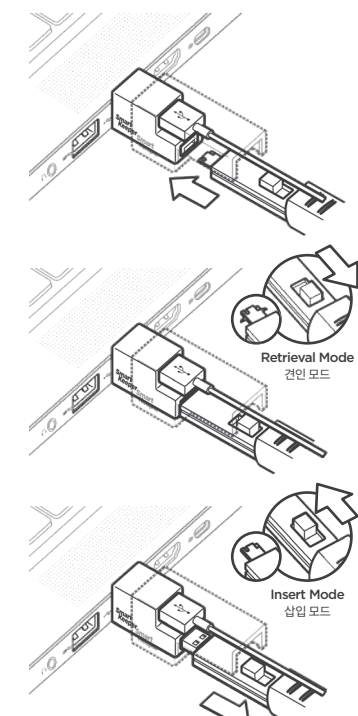
- Insert the Cable Lock into the USB Port. 케이블락을 USB 포트에 삽입합니다.
- Press the lock button on the Cable Lock to complete the installation. 커버의 아래쪽에 있는, 케이블락 후면의 잠금 버튼을 끝까지 눌러 케이블락을 포트에 잠금시킵니다.
- Installation is complete. 설치 완료.

- ### Tips
- If the size of the USB plug is larger than the cover, you can use it without the cover. (The USB device can be removed, but it cannot be inserted again unless release USB Cable Lock with the key.)
 - USB 플러그의 크기가 덮개보다 크면 덮개 없이도 사용할 수 있습니다. (USB 장치는 제거할 수 있지만 키로 USB 케이블 잠금을 해제하지 않으면 다시 삽입할 수 없습니다.)

Uninstall (Removal) 해제 방법

Please Note

- Keys and locks are matched by color. Slide the button forward to change to Insert Mode.
- 동일한 색의 키를 준비. 키의 버튼을 밀어 삽입 모드로 변경합니다.



- Insert the key into the key slot at the bottom of port lock with the button on the key facing upward. 삽입 모드의 키를 케이블락 하단 키슬롯에 끝까지 밀어넣습니다.
- Slide the button backward to engage the lock for removal and pull out the key. 키가 삽입된 상태에서, 키의 버튼을 아래로 내려 견인 모드로 전환하고, 키를 당겨 잠금 버튼을 해제합니다.
- Slide the button forward to release the lock from the key. Next, release the USB Cable Lock. 키의 버튼을 위로 밀어올려 케이블락에서 키를 분리합니다. 이후, 커버와 케이블락을 해제합니다.