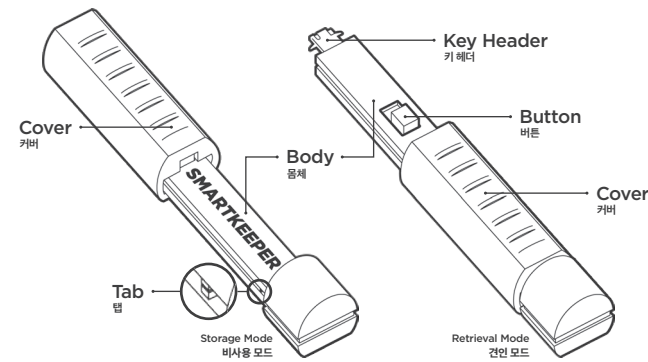


# SMARTKEEPER ESSENTIAL Line-up

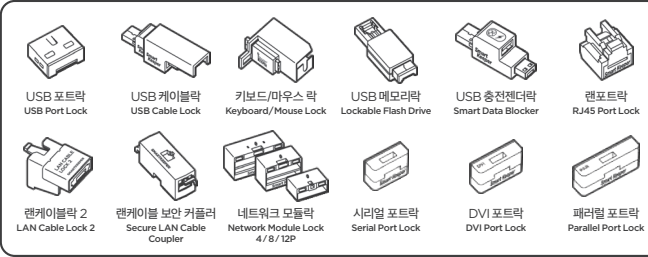
<b>Lock Key Basic Line-up</b> 베이직 키 전용 라인업	<b>Lock Key Mini Line-up</b> 미니용 키 전용 라인업
<ul style="list-style-type: none"> <li>USB Port Lock</li> <li>USB Cable Lock</li> <li>Keyboard/Mouse Lock</li> <li>Lockable Flash Drive</li> <li>Smart Data Blocker</li> <li>RJ45 Port Lock</li> <li>LAN Cable Lock 2</li> <li>Secure LAN Cable Coupler</li> <li>Network Module Lock 4/8/12P</li> <li>Serial Port Lock</li> <li>DVI Port Lock</li> <li>Parallel Port Lock</li> </ul>	<ul style="list-style-type: none"> <li>USB-B 포트락</li> <li>USB 케이블락</li> <li>키보드/마우스 락</li> <li>USB 메모리락</li> <li>USB 충전센터락</li> <li>랜포트락</li> <li>랜케이블락 2</li> <li>랜케이블 보안 커플러</li> <li>네트워크 모듈락 4/8/12P</li> <li>시리얼 포트락</li> <li>DVI 포트락</li> <li>패러렐 포트락</li> </ul>
<b>No Key Required</b> 키 불필요 제품	<b>All in One Security Pack</b> 올인원 물리보안 팩
<ul style="list-style-type: none"> <li>USB Closing Lock</li> <li>LAN Cable Grip</li> <li>Power Cord Lock</li> <li>Power Extension Cord Lock</li> <li>PC Lock (Combination)</li> <li>Laptop Lock (Combination)</li> <li>Laptop Lock Plus (Combination)</li> <li>SMARTKEEPER Multi Hub</li> <li>Laptop DOCK &amp; LOCK</li> <li>Mouse Holder</li> <li>RJ45 Dust Cover</li> </ul>	<ul style="list-style-type: none"> <li>USB-B 포트락</li> <li>Mini USB-B 포트락</li> <li>Micro USB-B 포트락</li> <li>USB-C 포트락</li> <li>SD 포트락</li> <li>CF 포트락</li> <li>RJ45 포트락</li> <li>HDMI 포트락</li> <li>DisplayPort 락</li> <li>Mini Display 포트락</li> </ul>
<b>Lock Key</b> 락 키	
<ul style="list-style-type: none"> <li>Lock Key Basic</li> <li>Lock Key Mini</li> </ul>	<ul style="list-style-type: none"> <li>베이직 키</li> <li>미니용 키</li> </ul>

www.smartkeeperessential.kr  
Made in Korea

## Lock Key Basic 베이직 키

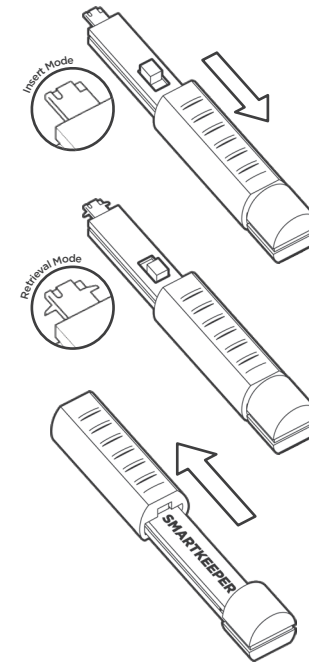


### Compatible Products with Lock Key Basic 베이직 키 전용 제품



## How to use the Lock Key Basic 베이직 키 사용 방법

- Insert Mode 삽입 모드**  
Slide the cover backward and the button forward, insert/release the key into the lock.  
커버를 내리고 버튼을 위로 올려 키를 락에 삽입 또는 해제합니다.
- Retrieval Mode 견인 모드**  
Slide the button backward to engage the lock for removal and pull out the key.  
버튼을 아래로 내리고 키를 뒤로 당겨 락을 포트에서 분리합니다.
- Storage Mode 비사용 모드**  
(When don't use) To protect the key header, Slide the cover completely forward.  
(사용하지 않을 때는) 커버를 올려 키 헤더를 보호합니다.

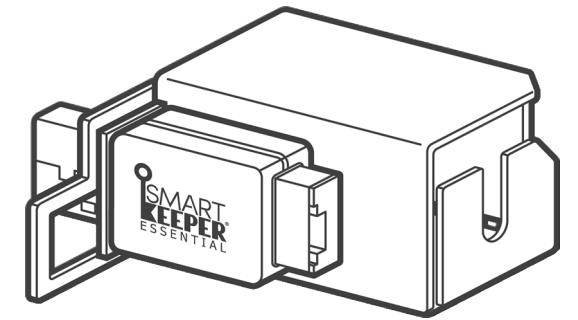


### Precautions · 주의사항

- Make sure the key is carefully and fully engaged before removing lock.
- When sliding the cover, be careful not to pinch your hand.
- Please note that keys and locks are matched by color.
- 키의 삽입 방향이 있습니다. 방향에 유의하여 끝까지 삽입해 주세요.
- 키의 측면을 잡고 커버를 내려, 키 헤더에 손이 다치지 않도록 유의하세요.
- 포트락 / 케이블락 제품 해제시에는 동일한 색상의 키가 필요합니다.

# Keyboard/Mouse Lock User Guide

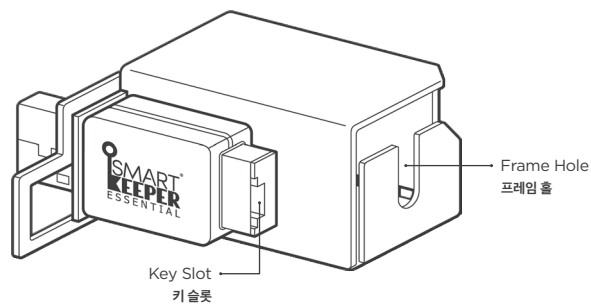
키보드/마우스 락 사용 설명서



SMARTKEEPER ESSENTIAL

## Keyboard | Mouse Lock

This is a device that prevents the removal of USB cables for devices such as a keyboard or mouse when they are connected to adjacent ports.  
USB 포트에 설치된 두개의 USB 장치(ex. 키보드, 마우스 등)를 해제하지 못하도록 통제하는 물리보안 제품.



<b>Specification</b> 제원	
키보드/마우스 락	Width x Height x Length(Depth) : 46.6 x 23.1 x 50.2mm (1.83 x 0.91 x 1.98in)
Keyboard   Mouse Lock	Weight : 42g (1.48oz)

## Installation 설치방법

### Please Note

- As illustrated, some USB ports may be mechanically incompatible.
- USB 포트가 그림과 같이 완전히 틀려있다면 설치가 불가능 합니다.

- Select a group of four USB ports in either a horizontal or vertical direction.  
제품을 설치할 가로 4개 혹은 세로로 있는 USB 포트를 선택합니다.
- Connect the two USB cables side by side. (Thick plug styles are not supported.)  
설치할 2개의 USB 케이블을 나란히 삽입합니다. (얇게 프레임 내에 완전히 들어가지 않는 USB 케이블은 설치불가)
- The cables are inserted through the frame, which is used to cover the inserted connectors.  
케이블을 프레임의 홈으로 통과시킨 후 철제 프레임을 포트에 삽입된 케이블 위에 덮습니다.

- Prepare the Rubber Ring to reduce the gap between the port and the Frame Lock.  
이후 프레임락을 설치하기 전, 포함된 고무링을 준비합니다. (프레임락 앞에 꽃아 설치하면 유격을 줄일 수 있습니다.)
- Insert the Frame Lock into the Rubber Ring, which is properly aligned on the USB port.  
준비한 고무링과 USB 포트의 모양에 맞추어 프레임락을 삽입하십시오.
- Press the lock button on the Frame Lock to complete the installation.  
프레임락의 잠금 버튼을 눌러 설치를 완료합니다.

- Tips**
- You can also install the Keyboard/Mouse Lock in a vertical direction.
  - 키보드/마우스 락을 세로 방향으로 설치할 수도 있습니다.

## Uninstall (Removal) 해제 방법

### Please Note

- Keys and locks are matched by color. Slide the button forward to change to Insert Mode.  
동일한 색의 키를 준비, 키의 버튼을 밀어 삽입 모드로 변경합니다.

- Rotate the Key 180 degrees and insert it into the key slot of the Frame Lock.  
The key's button should be facing in the opposite direction of the Frame Lock's SMARTKEEPER logo.  
베이직키의 버튼이 프레임락 SMARTKEEPER 각인부의 반대 방향으로 하여, 키를 프레임락의 키슬롯에 끝까지 밀어넣습니다.
- Slide the button backward in order to engage and pull out the lock button.  
삽입된 상태에서, 키의 버튼을 아래로 내려 견인 모드로 전환하고, 키를 당겨 프레임락의 잠금버튼을 해제합니다.
- Slide the button forward in order to release the key from the Frame Lock.  
키의 버튼을 밀어올려 프레임락에서 키를 분리합니다.
- Release the Frame Lock, Rubber Ring and Frame by hand.  
프레임락과 고무링, 프레임을 손으로 해제합니다.