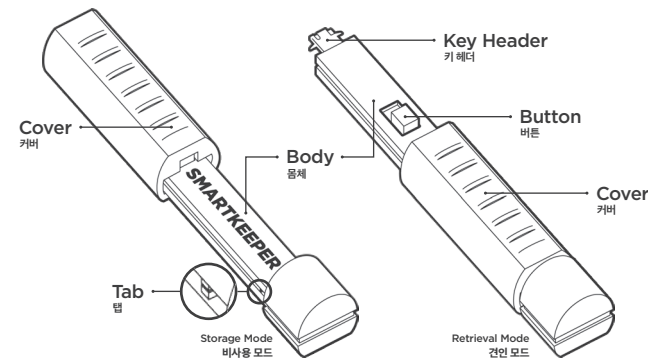


SMARTKEEPER ESSENTIAL Line-up

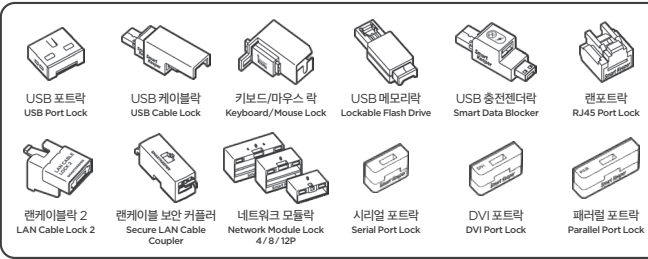
Lock Key Basic Line-up 베이직 키 전용 라인업	Lock Key Mini Line-up 미니용 키 전용 라인업
<ul style="list-style-type: none"> USB Port Lock USB Cable Lock Keyboard/Mouse Lock Lockable Flash Drive Smart Data Blocker RJ45 Port Lock LAN Cable Lock 2 Secure LAN Cable Coupler Network Module Lock 4/8/12P Serial Port Lock DVI Port Lock Parallel Port Lock 	<ul style="list-style-type: none"> USB-B Port Lock Mini USB-B Port Lock Micro USB-B Port Lock USB-C Port Lock SD Port Lock CF Port Lock RJ11 Port Lock HDMI Port Lock DisplayPort Lock Mini DisplayPort Lock
No Key Required 키 불필요 제품	All in One Security Pack 올인원 물리보안 팩
<ul style="list-style-type: none"> USB Closing Lock LAN Cable Grip Power Cord Lock Power Extension Cord Lock PC Lock (Combination) Laptop Lock (Combination) Laptop Lock Plus (Combination) SMARTKEEPER Multi Hub Laptop DOCK & LOCK Mouse Holder RJ45 Dust Cover 	<ul style="list-style-type: none"> PC Port Secure Pack Server Port Secure Pack
	Lock Key 락키
	<ul style="list-style-type: none"> Lock Key Basic 베이직 키 Lock Key Mini 미니용 키

www.smartkeeperessential.kr
Made in Korea

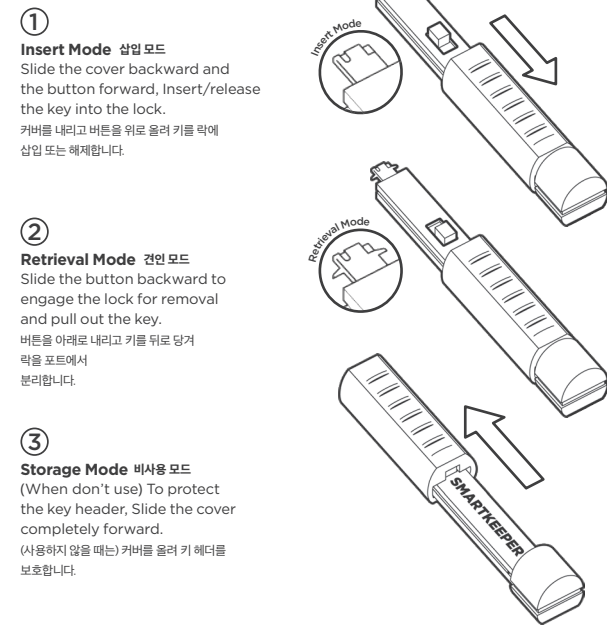
Lock Key Basic 베이직 키



Compatible Products with Lock Key Basic 베이직 키 전용 제품



How to use the Lock Key Basic 베이직 키 사용 방법

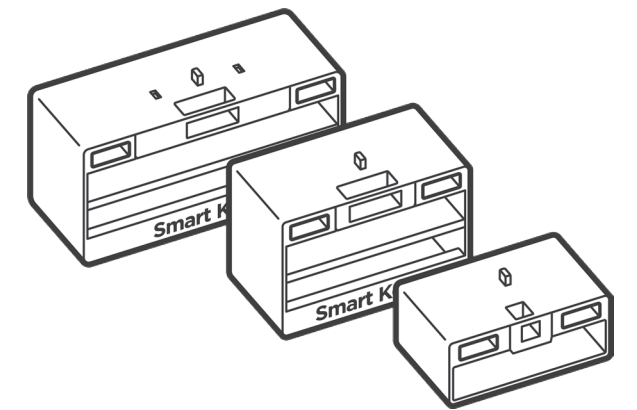


Precautions · 주의사항

- Make sure the key is carefully and fully engaged before removing lock.
- When sliding the cover, be careful not to pinch your hand.
- Please note that keys and locks are matched by color.
- 키는 삽입 방향이 있습니다. 방향에 유의하여 끝까지 삽입해 주세요.
- 키의 측면을 잡고 커버를 내려, 키 헤더에 손이 다치지 않도록 유의하세요.
- 포트락 / 케이블락 제품 해제시에는 동일한 색상의 키가 필요합니다.

Network Module Lock 4P | 8P | 12P User Guide

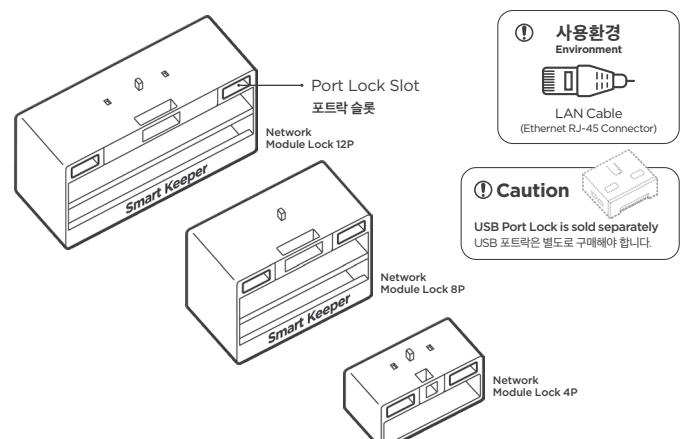
네트워크 모듈락 4P | 8P | 12P 사용 설명서



SMARTKEEPER ESSENTIAL

Network Module Lock

This is a physical cybersecurity device that locks a group of Ethernet cables to their associated ports to prevent unauthorized removal. 사용 중인 LAN 케이블을 모듈단위(4, 8, 12 포트 그룹)로 포트에 잠금하는 물리보안 제품. (키를 이용하여 해제 가능) 케이블 분리 없이 사용 가능하여 작동 중인 장비에도 즉시 설치 가능.



Components 구성품

- Top cover
- Center Panel
- Connector Pin Bar
- Lower Case

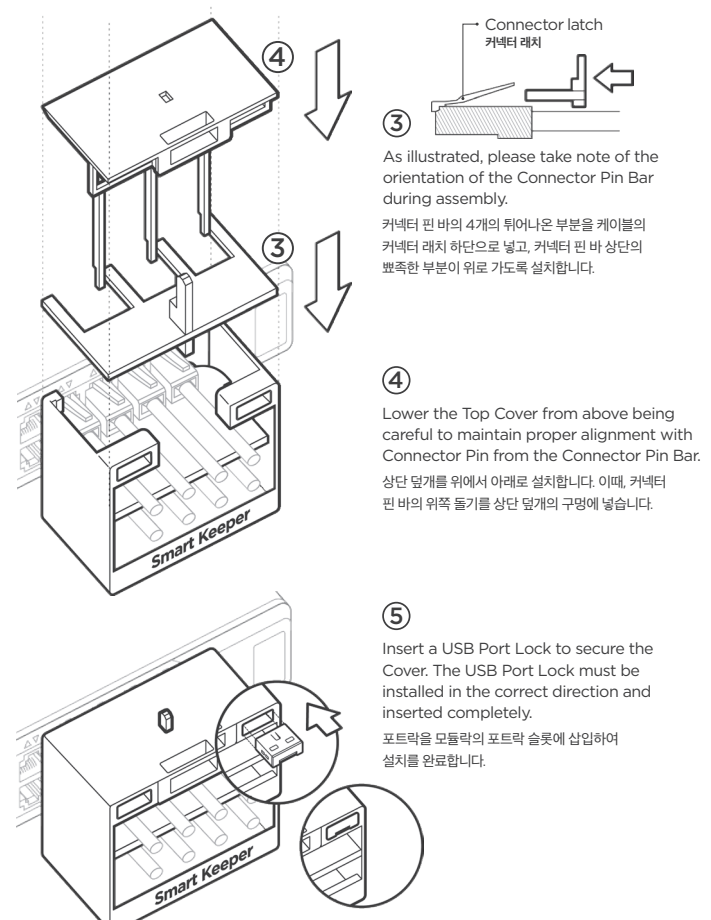
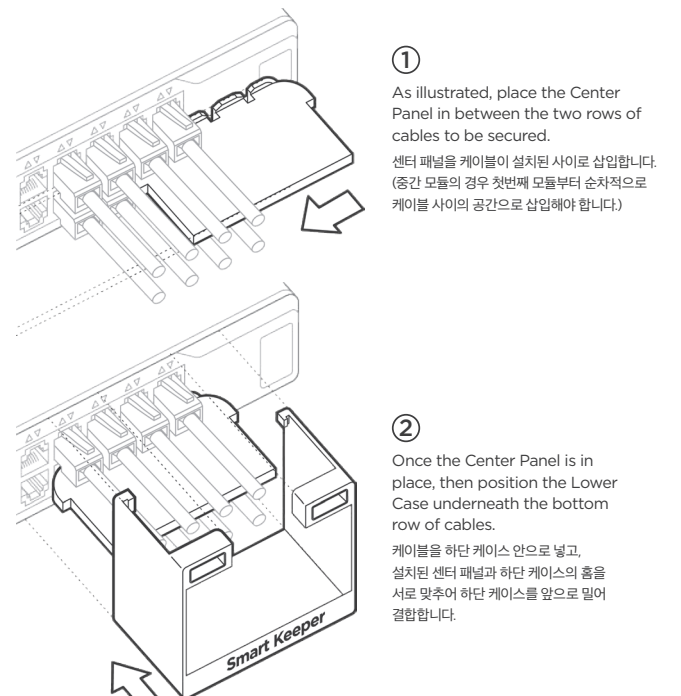
Specification 개황

네트워크 모듈락 4P Network Module Lock 4P	Width x Height x Length(Depth) : 57.6 x 20.7 x 20mm (2.27 x 0.81 x 0.79in) Weight : 13.6g (0.48oz)
네트워크 모듈락 8P Network Module Lock 8P	Width x Height x Length(Depth) : 12.3 x 59.7 x 39 x 30mm (2.35 x 1.54 x 1.18in) Weight : 26g (0.92oz)
네트워크 모듈락 12P Network Module Lock 12P	Width x Height x Length(Depth) : 87.7 x 39 x 30mm (3.45 x 1.54 x 1.18in) Weight : 35.1g (1.24oz)

Installation 설치 방법

Please Note

- Due to space restrictions, it may be necessary to remove the protective boot from the LAN cable.
- 케이블 부트를 제거해야 커넥터 핀 바 설치 가능함니다.
- ⓐ 형태의 부트는 충분히 위로 당겨놓고 설치합니다.
- ⓑ 형태의 부트는 칼로 뒷부분을 자르고 설치합니다.



Uninstall (Removal) 해제 방법

Please Note

- Keys and locks are matched by color. Slide the button forward to change to Insert Mode. 동일한 색의 키를 준비, 키의 버튼을 밀어 삽입 모드로 변경합니다.

