

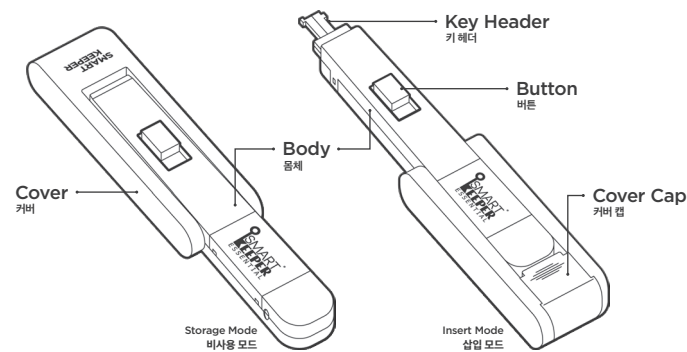
SMARTKEEPER ESSENTIAL Line-up

Lock Key Basic Line-up 베이직 키 전용 라인업	Lock Key Mini Line-up 미니용 키 전용 라인업
<ul style="list-style-type: none"> USB Port Lock USB Cable Lock Keyboard/Mouse Lock Lockable Flash Drive Smart Data Blocker RJ45 Port Lock LAN Cable Lock 2 Secure LAN Cable Coupler Network Module Lock 4/8/12P Serial Port Lock DVI Port Lock Parallel Port Lock 	<ul style="list-style-type: none"> USB-B Port Lock Mini USB-B Port Lock Micro USB-B Port Lock USB-C Port Lock SD Port Lock CF Port Lock RJ11 Port Lock HDMI Port Lock DisplayPort Lock Mini DisplayPort Lock
No Key Required 키 불필요 제품	All in One Security Pack 올인원 물리보안 팩
<ul style="list-style-type: none"> USB Closing Lock LAN Cable Grip Power Cord Lock Power Extension Cord Lock PC Lock (Combination) Laptop Lock (Combination) Laptop Lock Plus (Combination) SMARTKEEPER Multi Hub Laptop DOCK & LOCK Mouse Holder RJ45 Dust Cover 	<ul style="list-style-type: none"> USB-B 포트락 Mini USB-B 포트락 Micro USB-B 포트락 USB-C 포트락 RJ11 포트락 Display 포트락 Mini Display 포트락 HDMI 포트락 SD 포트락 CF 포트락
Lock Key 락키	
<ul style="list-style-type: none"> Lock Key Basic Lock Key Mini 	<ul style="list-style-type: none"> 베이직 키 미니용 키

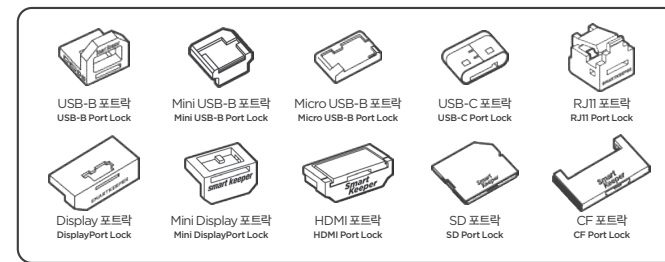
www.smartkeeperessential.kr
Made in Korea

Lock Key Mini

미니용 키

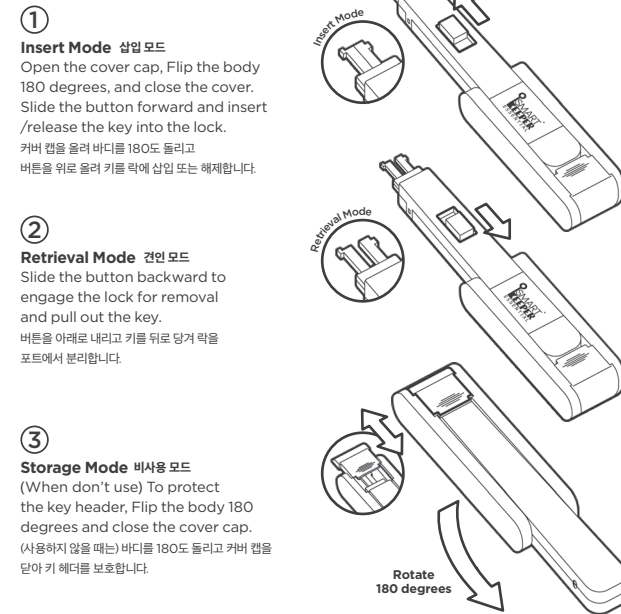


Compatible Products with Lock Key Mini



How to use the Lock Key Mini

베이직 키 사용 방법



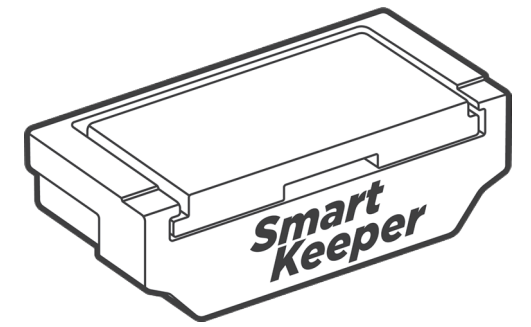
Precautions · 주의사항

- Make sure the key is carefully and fully engaged before removing port lock.
- For small products, installation by key is preferred.
- The key and locks are matched by color.
- 키는 삽입 방향이 있습니다. 방향에 유의하여 끝까지 삽입해주세요.
- 일부 제품은 키에 포트락을 찾아 설치하는 것이 더 편리할 수 있습니다.
- 락 제품 해제시에는 동일한 색상의 키가 필요합니다.

HDMI Port Lock

User Guide

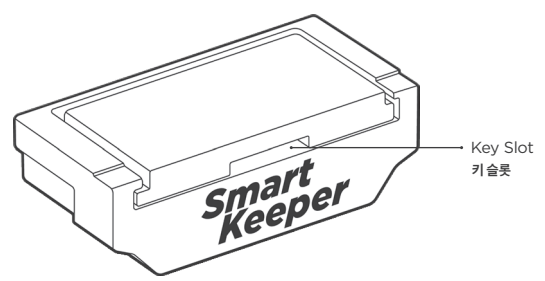
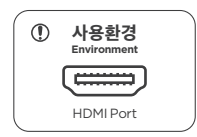
HDMI 포트락 사용 설명서



SMARTKEEPER ESSENTIAL

HDMI Port Lock

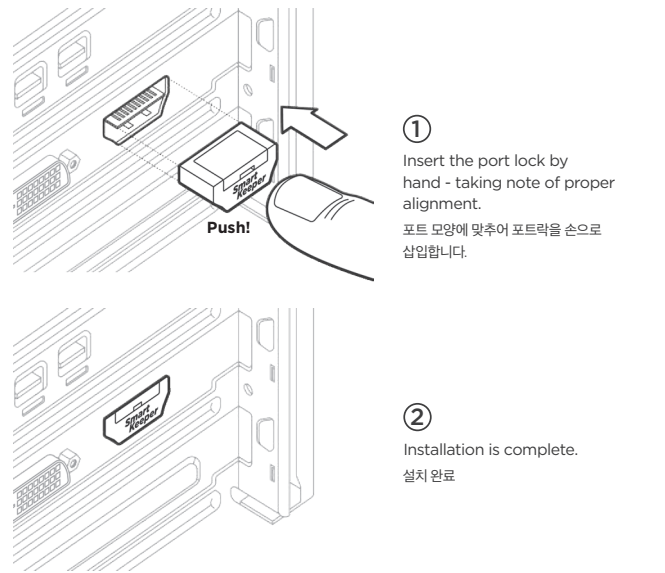
This is a physical cybersecurity product that prevents unauthorized access to an unused HDMI port. You can easily insert the product by hand. 사용하지 않는 HDMI 포트를 물리적으로 차단하여 비인가된 기기의 접속을 방지하는 물리보안 제품. 손으로 쉽게 설치가 가능합니다.



Specification	
HDMI 포트락	Width x Height x Length(Depth) : 13.9 x 4.5 x 6.0mm (0.55 x 0.18 x 0.28in)
HDMI Port Lock	Weight : 0.3g (0.01oz)

Installation A - by Hand

설치 방법 A - 손으로

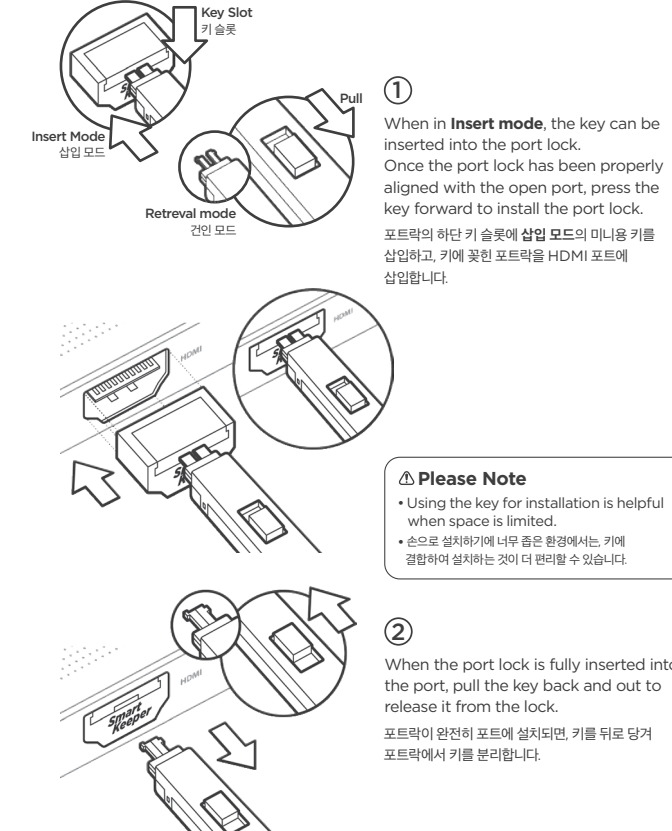


Please Note

- HDMI Port Lock is designed to work with ports that follow industrial standards. Some ports in the marketplace may do not follow industry standards perfectly. If an HDMI Port Lock is hard to insert, forcing it may cause damage to the port.
- HDMI 포트락은 표준 규격을 따라 제작되지만, 간혹 제조사별로 포트의 규격이 표준보다 작을 수 있습니다. 포트락이 삽입되지 않는 경우, 억지로 삽입하지 마십시오. 포트 파손의 원인이 될 수 있습니다.

Installation B - by Key

설치 방법 B - 키를 이용하여 삽입



Please Note

- Using the key for installation is helpful when space is limited.
- 손으로 설치하기에 너무 좁은 환경에서는, 키에 결함하여 설치하는 것이 더 편리할 수 있습니다.

Uninstall (Removal)

해제 방법

Please Note

- Keys and locks are matched by color. Slide the button forward to change to Insert Mode. 동일한 색의 키를 준비, 키의 버튼을 밀어 삽입 모드로 변경합니다.

